



ONE EYE INDUSTRIES

The Leader in Industrial Magnetic Filtration





One Eye Industries

L'azienda OEI

One Eye Industries (OEI) è leader mondiale nella progettazione e produzione di soluzioni per la **filtrazione magnetica industriale**. I prodotti brevettati da OEI rimuovono oltre il 96% dei metalli ferrosi, ma anche i contaminanti non ferrosi, con dimensioni da submicron a +100 micron.

I filtri One Eye sostituiscono o migliorano la filtrazione tradizionale in macchine rotative, motori, trasmissioni, idraulica e pneumatica riducendo notevolmente i tempi fermi per la manutenzione o sostituzione di parti meccaniche.

Aziende leader nei settori petrolifero, del gas, minerario, manifatturiero, dei trasporti, alimentare, farmaceutico, chimico e marino impiegano con successo i filtri magnetici One Eye Industries.

La tecnologia OEI aumenta l'affidabilità delle macchine, riduce i costi di manutenzione e migliora l'affidabilità.

Infine, i prodotti OEI riducono l'impatto ambientale in quanto aumentano la durata di ogni macchinario riducendo lo smaltimento dei filtri tradizionali e la manutenzione necessaria per la loro sostituzione.

La progettazione e la produzione all'avanguardia nell'impianto canadese consentono la creazione di sistemi di filtraggio personalizzati in risposta ad ogni specifica esigenza.



MENO 96%
contaminanti



MENO costi di
manutenzione



MENO impatto
ambientale



Serie 2000 - 2500 - 3000 - 3100 - 3200



Le serie 2000 e 3000 sono formate da filtri magnetici ad asta progettati per essere installati in filtri idraulici esistenti, direttamente in linea su circuiti d'olio o all'interno di serbatoi di combustibile, olio, emulsioni, acqua o qualsiasi altro liquido di processo. Sono disponibili con **diametri da 1/2", 3/4", 1", 1 1/2" e 2"** e lunghezze da 7,62 cm fino ad 1 metro.

OEI produce tutti i filtri magnetici ad asta in acciaio inossidabile 304/316 (disponibili in Monel e altri acciai inox). Senza l'impiego di elettricità, il metodo brevettato OEI crea campi magnetici estremamente forti per la filtrazione di fluidi, gas, frammenti, polveri, ecc...

Le sostanze contaminanti metalliche ferrose con dimensioni uguali o inferiori a 10 micron rompono la pellicola fluida dell'olio e vengono trasportate nelle aree di contatto ad alta pressione provocando usura. Quelle con dimensioni superiori a 10 micron scorrono intorno alle aree di contatto ad alta pressione causando danni minori. Studi sull'usura hanno dimostrato che le particelle inferiori a 10 micron generano 3,5 volte più usura delle particelle con dimensioni superiori a 10 micron.

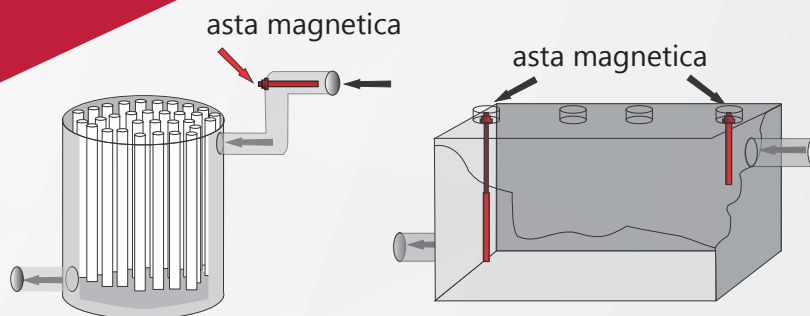


Temperature di esercizio da -65°C a +150°C.

Aste versione HH disponibili su richiesta fino a 300°C.



asta magnetica





Filtri ad Y

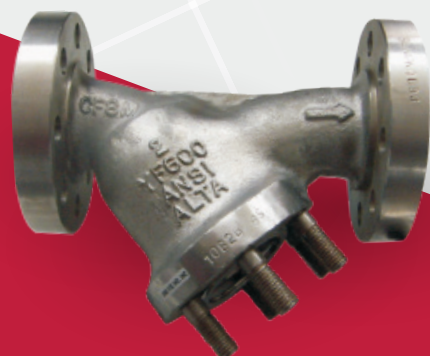
Serie 5000-Y

I filtri ad Y OEI sono in grado di catturare le impurità ferrose e non ferrose tramite l'adesione statica e il trascinamento fino a livelli inferiori al micron.

La serie 5000-Y offre una restrizione di flusso minima ed evita che i contaminanti dannosi possano passare attraverso pompe idrauliche o tubazioni causando un'usura prematura ed eventuali guasti che potrebbero arrestare la produzione.

Applicazioni

- Settore chimico.
- Impianti pneumatici.
- Circuiti di raffreddamento.
- Impianti di carburante.
- Impianti idraulici.
- Sistemi di lubrificazione.
- Applicazioni criogeniche.
- Riduttori.
- Trasferimento dei gas.



Filtro ad Y
in acciaio inox

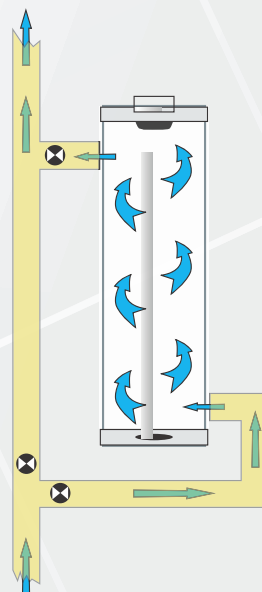


Filtro ad Y
in bronzo



Serie 5000-S

La serie 5000-S è composta da barilotti con aste magnetiche disegnati per essere installati direttamente in linea su qualsiasi circuito fluido sia prima che dopo le pompe. Questi barilotti, utilizzabili con qualsiasi fluido (es. combustibili, lubrificanti, emulsioni, acqua, fluidi alimentari o farmaceutici), consentono la piena esposizione al campo magnetico delle aste così da catturare anche la più piccola particella di contaminante ferroso. Inoltre non interferiscono con il flusso o la pressione e sono di facile pulizia e ispezione.



Vantaggi

- Montaggio orizzontale o verticale.
- Costruzione in acciaio inox 304/316 (Monel opzionale).
- Applicazione standard con pressioni fino a 12 bar (su richiesta disponibili barilotti per alta pressione).
- Temperatura di esercizio 150°C o 300°C.
- Installazione con valvole W.O.G. (opzionale).
- Nessuna limitazione del flusso.
- Filtrazione totale.



Barilotti magnetici



Filtri a imbuto

Serie 4000-FS

I filtri magnetici OEI a imbuto vengono impiegati in applicazioni alimentari a bassa pressione (produzione di liquidi, acqua, polveri, prodotti farmaceutici, alimenti trasformati e pre-trasformati), assicurano un'ottimale qualità della pulizia in quanto rimuovono la contaminazione di ferro e acciaio fino a livelli inferiori a 1 micron e sono prodotti in acciaio inossidabile.

Vantaggi

- Durata in esercizio di oltre 15 anni.
- Forza di attrazione magnetica delle aste usate pari a 401,8 kg/m.
- Disponibilità in Industrial Grade (IG) e Food Grade (FG) inox 304/316.
- Rimozione della contaminazione da ferro e acciaio dai livelli submicronici.
- Disponibili varie tipologie.
- Progettazione per installazioni permanenti.
- Perdita minima di flusso per la massima esposizione della contaminazione attraverso i campi magnetici delle aste interne.
- Facilità di ispezione, pulizia e sanificazione grazie ad aste magnetiche removibili.



IG - Industrial Grade
alimenti, pellet in
plastica, polveri minerali,
polveri di vetro

FG - Food Grade
alimenti liquidi o in
polvere, bevande,
prodotti farmaceutici





ADD-Vantage

Serie 9000

La serie ADD-Vantage 9000 è la combinazione di due tecniche di filtrazione che insieme offrono la tecnologia della filtrazione in linea più avanzata al mondo: un filtro spin-on con media filtrante in acciaio inox lavabile e facile da pulire con all'interno un'asta magnetica serie 2000 o 3000 che rimuove le particelle ferrose fino al livello sub-1-micron.

Applicazioni

Miniere - Chimica - Combustibili - Olio - Sistemi idraulici (installazione su mandata e/o ritorno) - Fluidi (lubrificanti per ingranaggi, liquidi refrigeranti, acqua) - Motori diesel e/o a gas di grandi dimensioni per impieghi gravosi.

Vantaggi

- Possibilità di estendere gli intervalli di cambio olio effettuando analisi d'olio periodiche.
- Fluizione del 40% in più di fluido rispetto agli elementi convenzionali.
- Sostituisce i filtri convenzionali per carta e vetro del tipo spin-on.
- Facile pulizia con una macchina lavapezzi o a ultrasuoni, solvente, sapone e acqua.
- Rimozione della contaminazione ferrosa e non ferrosa a livelli inferiori al micron con conseguente riduzione dell'usura di cuscinetti, tenute, valvole, pistoni e pompe.

I filtri ADD-Vantage 9000 sono disponibili anche in versione duplex o con elevata capacità di portata (378 lt/min).





📍 Via del Bosco, 12
60012 - Trecastelli (AN)
Italy

🌐 www.renox.com
✉ renox@renox.com

☎ (+39) 071.7950558